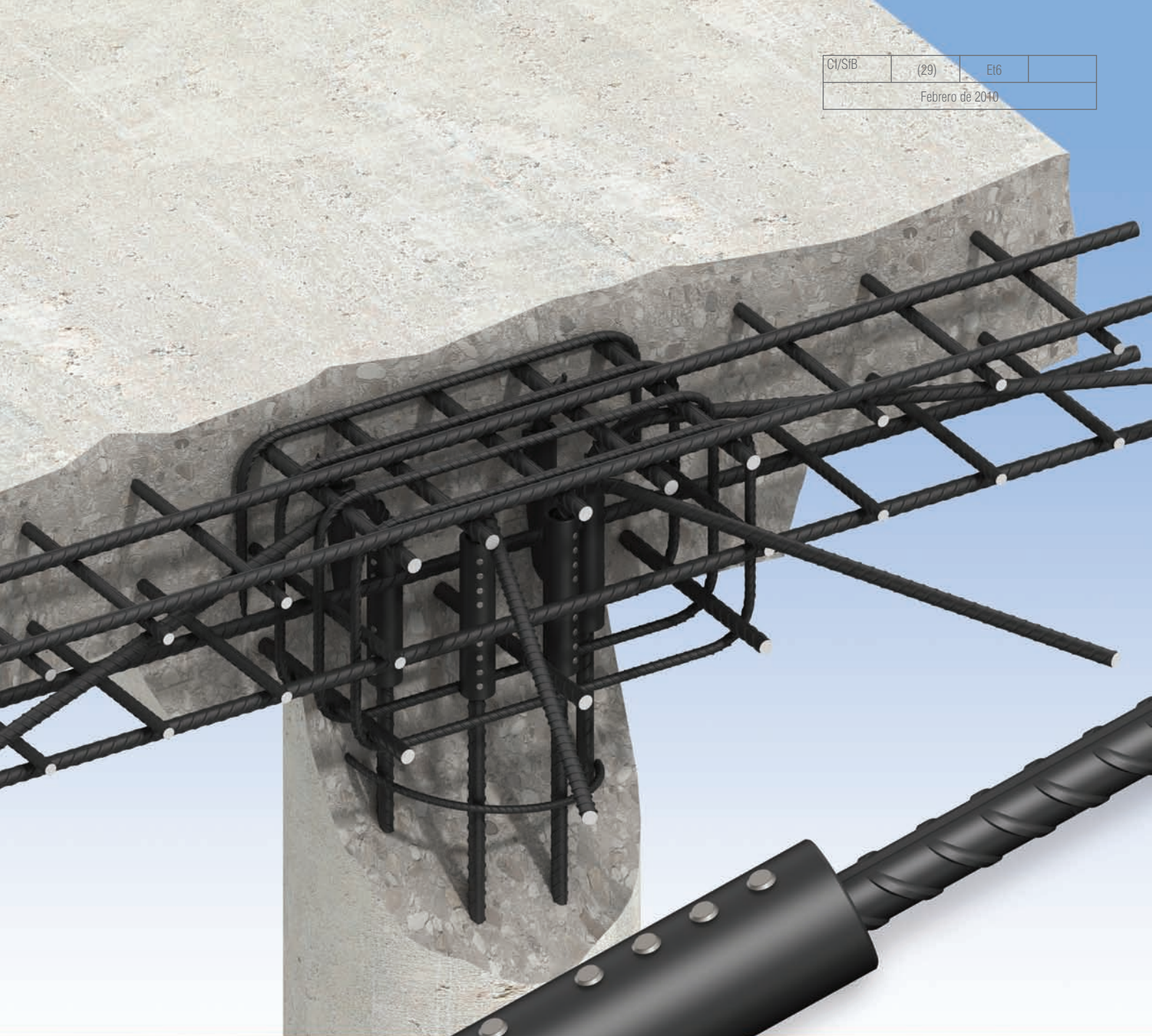


CI/SIB	(29)	E16	
Febrero de 2010			



Manguitos de unión MBT  
para barras de armado  
para la industria de la construcción

**Ancon**<sup>®</sup>  
BUILDING PRODUCTS

# Manguitos de unión MBT para barras de armado

## MBT

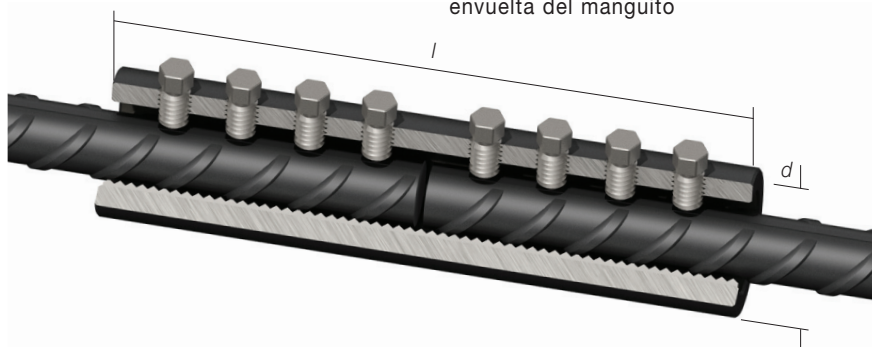
La gama de manguitos MBT ofrece un método con la mejor calidad relación precio para unir barras de armado, especialmente cuando la barra fija está en su lugar y no hay espacio suficiente para colocar una prensa de estampación hidráulica. Son fáciles de instalar y alcanzan cargas de rotura superiores al 115% de la fuerza de rendimiento característica de las barras de armado 500. No necesitan preparación de los extremos para formar las roscas ni giro de barras. Los manguitos MBT se pueden utilizar para unir barras con medidas imperiales o barras de armado aplanadas o deformadas.

Los extremos de las barras se sostienen en el interior del manguito mediante dos filas dentadas a medida que se van apretando los pernos rompibles de enclavamiento, los extremos cónicos se incrustan en la barra. Simultáneamente, las filas dentadas inmovilizan la barra y la estructura del manguito. Los pernos rompibles de enclavamiento de los manguitos, hasta el modelo ET20 e incluido, se pueden apretar con una llave de trinquete. Para los manguitos mayores se recomienda el uso de una llave eléctrica.

En todos los casos deben utilizarse casquillos pesados. Cuando se alcanza el par de apriete predeterminado para los pernos, la cabeza cortante se libera dejando que el perno instalado sobresalga ligeramente por encima del manguito. Es una forma rápida de comprobar visualmente la instalación correcta del manguito.

**Nota:** No utilice herramientas de impacto para apretar los pernos rompibles de enclavamiento.

## Dimensiones de la serie MBT ET



## SERIE MBT ET

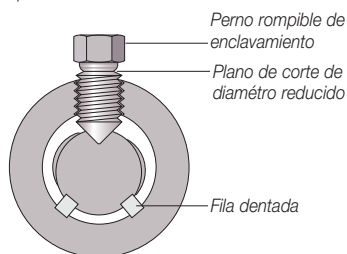
La serie de manguitos MBT ET se utiliza para conectar barras de armado del mismo tamaño.

## PRUEBAS Y APROBACIONES

Se realizan pruebas destructivas completas de manguitos seleccionados en nuestros almacenes. Los manguitos MBT han sido diseñados y fabricados conforme a la norma BS EN ISO 9001. Los tamaños más comunes de manguitos de la serie ET han sido aprobados por el BBA y cuentan con el certificado N° 98/R102 que los hace aptos para utilizar en carreteras y puentes. Los tamaños ET10 - ET28 han sido probados y aprobados por el DIBt y cuentan con el certificado de aprobación N° Z-1.5-10. Además, el manguito ha sido probado para mostrar su conformidad con los códigos de diseño internacionales siguientes: BS5400, BS8110, ACI 318 y código alemán DIN 1045.

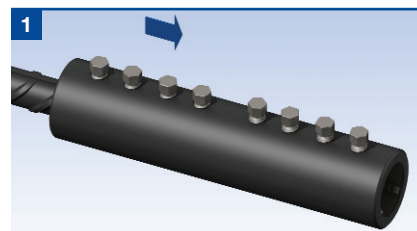


**Nota:** No todos los tipos y tamaños de manguitos son pertinentes a las aprobaciones nacionales que se muestran. Para los detalles de los tipos y tamaños de manguitos pertinentes a cada aprobación nacional, consulta por favor la documentación pertinente que está disponible a solicitud.

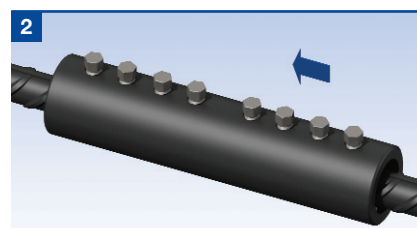


Sección que muestra la incrustación de los pernos rompibles de enclavamiento, las filas dentadas en la barra y en la envuelta del manguito

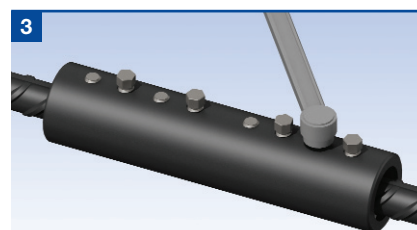
## Serie MBT ET



Coloque el manguito sobre el extremo de la barra, aproximadamente a la mitad del manguito +/- 6mm, y apriete a mano los pernos sobre la barra. Compruebe la alineación y haga los ajustes que sean necesarios.



Coloque el otro extremo abierto de la barra en el manguito hasta que empuje contra la primera barra y apriete a mano los pernos rompibles restantes. Compruebe la alineación y haga los ajustes necesarios.



Apriete a fondo los pernos rompibles utilizando una llave de vaso o una llave eléctrica, según sea necesario. No utilice herramientas de impacto. Apriete todos los pernos alternándolos aleatoriamente hasta que todas las cabezas de los pernos se corten.

Diámetro de barra		10	12	14	16	18	20	22	25	26	28	30	32	34	36	40
Diámetro externo	<i>d</i>	33.4	33.4	42.2	42.2	48.3	48.3	48.3	54.0	66.7	66.7	71.0	71.0	75.0	85.0	81.0
Longitud total	<i>l</i>	100	140	160	160	204	204	248	258	312	312	312	312	420	484	484
Tamaño del casquillo A/F (pulg)		1/2	1/2	1/2	1/2	1/2	1/2	1/2	5/8	5/8	5/8	5/8	5/8	3/4	3/4	3/4
N° de pernos		4	6	6	6	8	8	8	8	10	10	10	10	12	14	14
Peso aprox. (kg)		0.52	0.72	1.25	1.25	2.0	1.96	2.38	3.00	5.91	5.80	6.68	6.50	8.72	15.30	11.30
N° de pieza		ET10	ET12	ET14	ET16	ET18	ET20	ET22	ET25	ET26	ET28	ET30	ET32	ET34	ET36	ET40

**Nota:** Es posible fabricar manguitos MBT ET50. Solicite más información a Ancon Building Products.





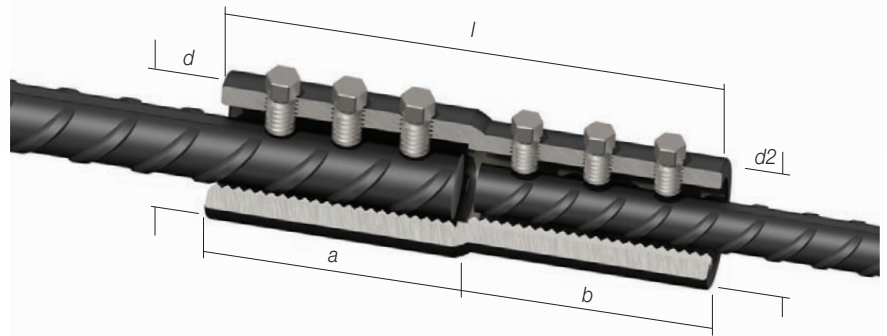
### SERIE DE TRANSICIÓN MBT

La serie de manguitos de transición MBT ofrece una solución eficaz para conectar barras de diámetros diferentes. Los manguitos de transición reúnen todas las ventajas de la serie ET y han sido diseñados para alcanzar fallos de carga que superen en un 115% la fuerza de rendimiento característica de las barras de armado de grado 500 más pequeñas.

Se pueden instalar sin ningún tipo de preparación previa en los extremos de las barras y sin necesidad de girarlas. El manguito se puede girar para permitir el acceso a los pernos y apretarlos con una llave de vaso o una llave eléctrica. En todos los casos deben utilizarse casquillos pesados. Los manguitos de transición no son estándar y se fabrican sobre pedido.

**Nota:** No utilice herramientas de impacto para apretar los pernos rompibles.

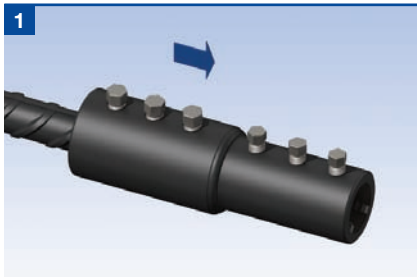
### Dimensiones de la serie de transición MBT



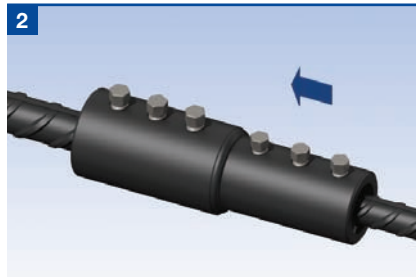
Diámetro de barra		16/12	16/14	20/12	20/16	25/16	25/20	28/20	28/22	28/25	32/20	32/25	32/28	40/32
Diámetro externo	d	42.2	42.2	48.3	48.3	54.0	54.0	66.7	66.7	66.7	71.0	71.0	71.0	81.0
Diámetro interno	d2	26.4	42.2	33.4	48.3	42.2	54.0	48.3	41.7	54.0	48.3	54.0	66.7	71.0
Longitud total	l	160	160	150	160	155	180	204	253	258	177	231	286	335
Longitudes individuales	a:b	80:80	80:80	80:70	80:80	75:80	90:90	102:102	129:124	129:129	75:102	102:129	130:156	178:157
Tamaño del casquillo A/F (pulg)	a:b	1/2:1/2	1/2:1/2	1/2:1/2	1/2:1/2	5/8:1/2	5/8:1/2	5/8:1/2	5/8:1/2	5/8:5/8	5/8:1/2	5/8:5/8	5/8:5/8	3/4:5/8
Nº de pernos	a:b	3:3	3:3	3:3	3:3	2:3	3:3	3:4	4:5	4:4	2:4	3:4	4:5	5:5
Peso aprox. (kg)		1.30	1.25	1.13	1.56	1.51	2.23	2.94	3.61	3.98	2.55	3.70	5.71	7.47
Nº de pieza		ET16/12	ET16/14	ET20/12	ET20/16	ET25/16	ET25/20	ET28/20	ET28/22	ET28/25	ET32/20	ET32/25	ET32/28	ET40/32

### INSTALACIÓN

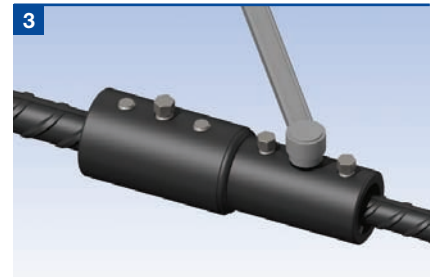
#### Serie de transición MBT



Coloque el manguito sobre el extremo de la barra, aproximadamente a la mitad del manguito +/- 6mm, y apriete a mano los pernos rompibles sobre la barra. Compruebe la alineación y haga los ajustes que sean necesarios.



Coloque el otro extremo abierto de la barra en el manguito hasta que empuje contra la primera barra y apriete a mano los pernos rompibles restantes. Compruebe la alineación y haga los ajustes necesarios.



Apriete a fondo los pernos rompibles utilizando una llave de vaso o una llave eléctrica, según sea necesario. No utilice herramientas de impacto. Apriete todos los pernos alternándolos aleatoriamente hasta que todas las cabezas de los pernos se corten.

# Manguitos de unión MBT para barras de armado

## SERIE DE CONTINUIDAD MBT

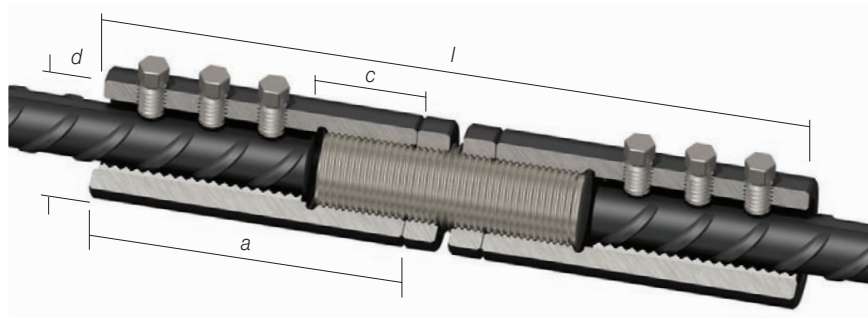
El manguito de continuidad MBT permite ampliar el refuerzo a las juntas de la construcción sin necesidad de taladrar o alterar de forma sustancial el encofrado en los puntos de la construcción donde están ubicadas las juntas. La parte hembra del manguito se fija al encofrado mediante una placa con clavos.

Una vez retirado el encofrado, la placa con clavos protege la parte roscada interna del manguito. Es aconsejable aflojar la placa con clavos para romper su enlace con el hormigón mientras esté "verde". La sección macho del manguito se atornilla a la existente después de retirar la placa con clavos.

Los manguitos de 12mm y 16mm llevan contratueras adicionales que permiten asegurar la conexión. Las dos secciones de 20mm a 40mm de los manguitos se bloquean juntas mediante un cono de expansión ajustado a la sección macho.

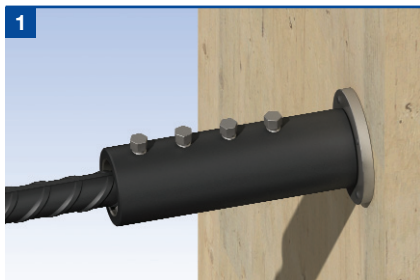
Diámetro de barra		12	16	20	25	32	40
Diámetro externo	$d$	33.4	42.2	48.3	54.0	71.0	81.0
Longitud máxima	$l$	250	280	297	357	431	603
Longitud del componente hembra	$a$	100	115	147	177	214	300
Sección roscada	$c$	30	35	38	43	53	53
Tamaño del casquillo A/F (pulg)		1/2	1/2	1/2	5/8	5/8	3/4
Nº de pernos		6	6	8	8	10	14
Diámetro y grosor de la placa de clavos		75 x 5	75 x 5	75 x 5	100 x 5	100 x 5	127 x 5
Peso aprox. (kg)		1.34	2.34	2.85	4.42	9.58	16.17
Nº de pieza		C12	C16	C20	C25	C32	C40

## Dimensiones de 12mm y 16mm de la serie de continuidad MBT

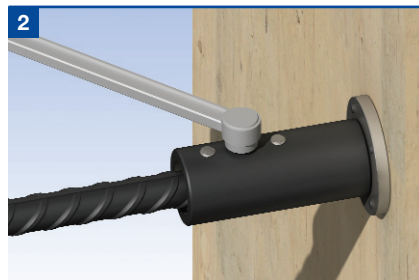


## INSTALACIÓN

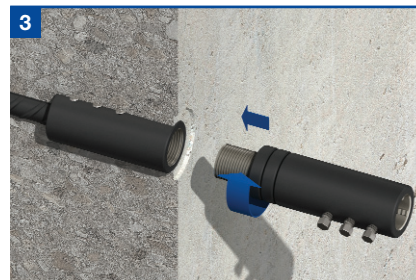
### Serie de continuidad MBT - Tamaños 12mm y 16mm



Fije la placa con clavos al encofrado y atornille el componente hembra hasta el fondo de la placa. Inserte la barra en el manguito, asegurándose de que no penetre en la sección roscada. Apriete a mano los pernos rompibles. Compruebe la alineación y haga los ajustes necesarios.



Apriete a fondo los pernos rompibles hasta que las cabezas queden fijas. Vierta el hormigón.



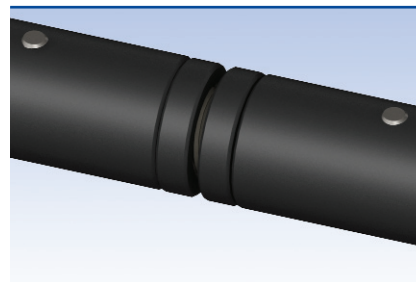
Retire el encofrado y desatornille la placa con clavos. Atornille el componente macho hasta el fondo del componente hembra fijo. El componente macho se puede girar una vuelta completa para facilitar la colocación de los pernos en un lugar accesible.



Gire la contratuerca por la rosca del componente macho hasta fijar el componente hembra. Apriete con llave la contratuerca hasta el fondo de la sección hembra.



Inserte la barra de continuación en el componente macho y apriete los pernos a mano. Compruebe la alineación y haga los ajustes necesarios. Con una llave de vaso, apriete a fondo los pernos rompibles, alternativa y aleatoriamente, hasta que las cabezas se corten. No utilice herramientas de impacto. Apriete a fondo la contratuerca.

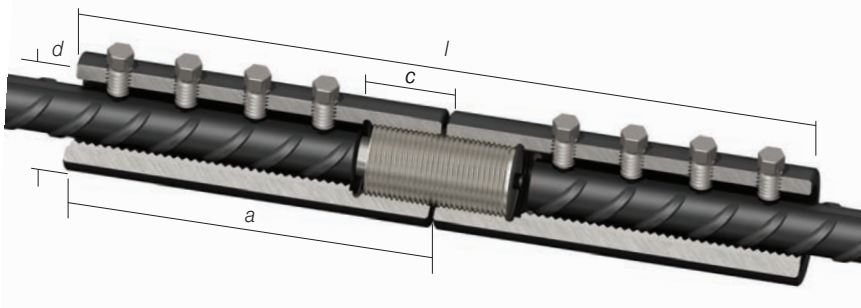


**Nota:** Cuando el manguito está completamente montado, la parte de rosca visible entre las dos contratuercas no puede ser superior a 20mm.

**Nota:** El componente macho del manguito de continuidad se puede entregar con el perno prisionero roscado instalado y con las contratuercas colocadas ya en el perno prisionero. Si el componente hembra ha de permanecer sin instalar durante un tiempo prolongado, es aconsejable engrasar las roscas para evitar la corrosión.

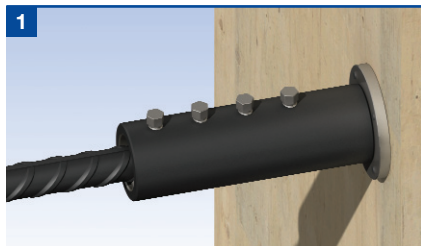


### Dimensiones de 20mm a 40mm de la serie de continuidad MBT

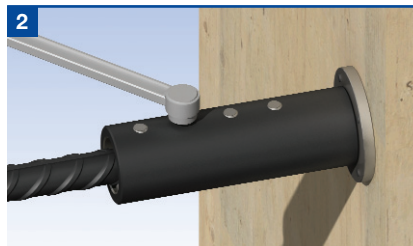


### INSTALACIÓN

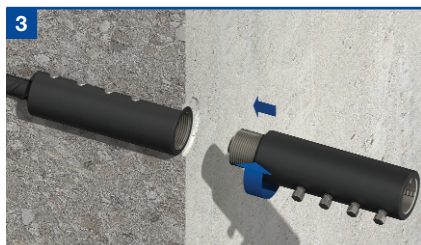
#### Serie de continuidad MBT - Tamaños de 20mm a 40mm



1 Fije la placa con clavos al encofrado y atornille el componente hembra hasta el fondo de la placa. Inserte la barra en el manguito, asegurándose de que no penetre en la sección roscada. Apriete a mano los pernos rompibles. Compruebe la alineación y haga los ajustes necesarios.



2 Apriete a fondo los pernos rompibles, con una llave de vaso o una herramienta de aire, hasta que las cabezas se corten. Vierta el hormigón.



3 Retire el encofrado y desatornille la placa con clavos. Atornille el componente macho hasta el fondo del componente hembra. El componente macho se puede girar una vuelta completa para facilitar la colocación de los pernos en un lugar accesible.



4 Las dos secciones se bloquean unidas al expandir un cono, situado en el centro del manguito, con la herramienta apropiada.



5 Inserte la barra de continuación en el componente macho y apriete los pernos a mano. Compruebe la alineación y haga los ajustes necesarios. Con una llave de vaso, apriete a fondo los pernos rompibles, alternativa y aleatoriamente, hasta que las cabezas se corten. No utilice herramientas de impacto.

**Nota:** El componente macho del manguito de continuidad se puede entregar con el perno prisionero roscado instalado y con las contratueras colocadas ya en el perno prisionero. Si el componente hembra ha de permanecer sin instalar durante un tiempo prolongado, es aconsejable engrasar las roscas para evitar la corrosión.

### LLAVE ELÉCTRICA

Para facilitar la instalación de los manguitos MBT, Ancon dispone de llaves eléctricas para comprar o alquilar. La acción suave y continua de la llave evita que los pernos rompibles se desgasten prematuramente o se dañen las cabezas de los pernos. La llave se entrega con casquillos pesados endurecidos. Solicite a Ancon la información que precise.



**Nota:** No utilice herramientas de impacto para apretar los pernos rompibles. En todos los casos deben utilizarse casquillos pesados.

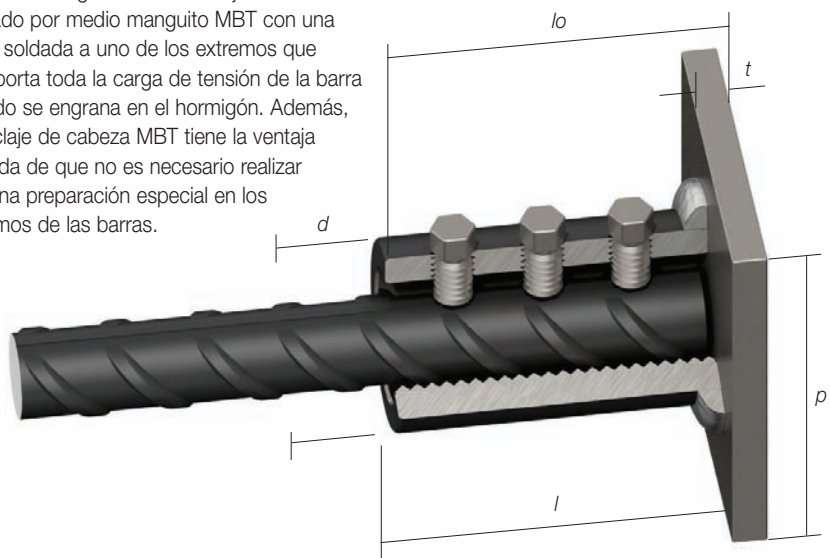
# Manguitos de unión MBT para barras de armado



## ANCLAJES DE CABEZA MBT

Los anclajes de cabeza MBT han sido diseñados para proporcionar un extremo permanente sobre el que incrustar las barras en el hormigón.

Esto ayuda a reducir la acumulación de hormigón y simplifica la colocación de las barras ya que elimina la necesidad de utilizar extremos con ganchos. El anclaje está formado por medio manguito MBT con una placa soldada a uno de los extremos que transporta toda la carga de tensión de la barra cuando se engrana en el hormigón. Además, el anclaje de cabeza MBT tiene la ventaja añadida de que no es necesario realizar ninguna preparación especial en los extremos de las barras.



Diámetro de barra	10	12	14	16	18	20	22	25	26	28	30	32	34	36	40	
Diámetro externo	$d$	33.4	33.4	42.2	42.2	48.3	48.3	48.3	54.0	66.7	66.7	71.0	71.0	75.0	85.0	81.0
Longitud del manguito	$l$	55	75	82	82	104	104	126	129	156	156	156	156	215	247	247
Longitud total	$l_0$	65	85	92	92	114	114	136	139	168	168	171	171	230	262	262
Grosor de placa	$t$	10	10	10	10	10	10	10	10	12	12	15	15	15	15	15
Alt. x Anc. de placa	$p$	70	70	70	80	90	90	90	100	110	110	130	130	130	150	150
Tamaño del casquillo A/F (pulg)		1/2	1/2	1/2	1/2	1/2	1/2	5/8	5/8	5/8	5/8	5/8	3/4	3/4	3/4	3/4
Nº de pernos		2	3	3	3	4	4	5	4	5	5	5	6	7	7	7
Peso aprox. (kg)		0.64	0.74	1.01	1.07	1.58	1.58	1.72	2.29	3.81	4.14	5.08	4.72	5.17	9.13	8.30
Nº de pieza		ETHA10	ETHA12	ETHA14	ETHA16	ETHA18	ETHA20	ETHA22	ETHA25	ETHA26	ETHA28	ETHA30	ETHA32	ETHA34	ETHA36	ETHA40

**Nota:** La fuerza de compresión mínima del hormigón es de 25N/mm<sup>2</sup>.



## OTROS PRODUCTOS ANCON

### Los manguitos de rosca cónica

Los manguitos de rosca cónica han sido diseñados para adaptarse a la mayoría de las aplicaciones que requieren la unión de barras de armado. Las barras de armado llevan los extremos cortados en escuadra y una rosca cónica adecuada a los manguitos.

El manguito se coloca sobre cada extremo de la barra roscada y se aprieta con una llave dinamométrica calibrada.



### Sistemas de continuidad del armado

Los sistemas de continuidad del armado son los métodos más utilizados para mantener la continuidad del refuerzo en las juntas de los trabajos de construcción con hormigón.

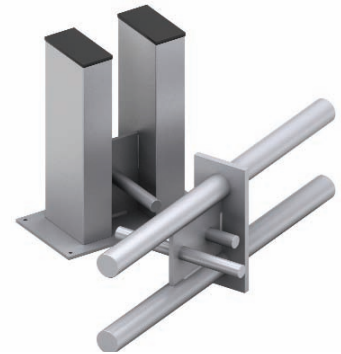
Eliminan la necesidad de taladrar andamios y simplifican el diseño del encofrado con lo que se agiliza el proceso de construcción.

El sistema Ancon está disponible tanto en unidades estandar como en configuraciones especiales.



### Conectores para esfuerzo cortante

Los conectores para esfuerzo cortante DSD y ESD de Ancon se utilizan para transferir el esfuerzo cortante por las juntas de dilatación del hormigón. Transfieren la carga con más eficacia que los pasadores estándar, no impiden el movimiento y permiten eliminar los pilares dobles en las estructuras de los edificios.



### Refuerzo para esfuerzo de punzonamiento

Utilizado en el interior de una losa para proporcionar refuerzo adicional alrededor de los pilares, Ancon Shearfix es la solución ideal para resolver los problemas de diseño y construcción asociados al esfuerzo de punzonamiento. El sistema está formado por pernos prisioneros de doble cabeza soldados a raíles planos, situados en el capitel de los pilares. El esfuerzo cortante de las losas se transfiere al pilar a través de los pernos prisioneros.



## Ancon Building Products

President Way, President Park  
Sheffield S4 7UR  
Reino Unido  
Tel: +44 (0) 114 275 5224  
Fax: +44 (0) 114 276 8543  
Corr. Elec.: info@ancon.co.uk  
Página web: www.ancon.co.uk

## Ancon (Oriente Medio) FZE

PO Box 17225  
Jebel Ali  
Dubai  
Tel: +971 (0) 4 883 4346  
Fax: +971 (0) 4 883 4347  
Corr. Elec.: info@ancon.ae  
Página web: www.ancon.ae

## Ancon Building Products

114 Kurradjong Avenue  
Mount Druitt  
Sydney  
NSW 2770  
Australia  
Tel: +61 (0) 2 8808 1111  
Fax: +61 (0) 2 9675 3390  
Corr. Elec.: info@ancon.com.au  
Página web: www.ancon.com.au

## Ancon (Schweiz) AG

Gewerbezone Widalmi 10  
3216 Ried bei Kerzers  
Suiza  
Tel: +41 (0) 31 750 3030  
Fax: +41 (0) 31 750 3033  
Corr. Elec.: info@ancon.ch  
Página web: www.ancon.ch

## Ancon Building Products GesmbH

Gerspergasse 9/3 Top 1  
A-1210 Viena  
Austria  
Tel: +43 (0) 1 259 58 62-0  
Fax: +43 (0) 1 259 58 62-40  
Corr. Elec.: info@ancon.at  
Página web: www.ancon.at

## Ancon GmbH

Bartholomäusstrasse 26  
90489 Nuremberg  
Alemania  
Tel: +49 (0) 911 955 1234 0  
Fax: +49 (0) 911 955 1234 9  
Corr. Elec.: info@anconbp.de  
Página web: www.anconbp.de

Estos productos están disponibles en:



VSL-SPAM,S.A.  
Avda. de Castilla, nº 27  
28830 San Fernando de Henares  
Madrid, España  
Tel: +34 91 677 81 55  
Fax: +34 91 675 67 80  
www.vsl.com

© Ancon Building Products 2009

Las aplicaciones en construcción y los detalles recogidos en este documento son meramente indicativos. Siempre y en cada caso se deben confiar los detalles de un proyecto a personas con la preparación y experiencia apropiadas para desempeñar el trabajo.

Aunque en la elaboración de este documento se han tomado las medidas necesarias para garantizar la precisión de la información, sugerencias o recomendaciones que contiene, Ancon Building Products no acepta ni asume ninguna responsabilidad de ningún tipo en relación con los datos expuestos en el mismo.

Siguiendo una política de desarrollo continuo de productos, Ancon Building Products se reserva el derecho a modificar el diseño y las especificaciones del producto sin notificación previa.



ISO 9001: 2008  
FM 12226



ISO 14001: 2004  
EMS 505377